

Geschirrspülen
Medium Trockner ohne Türe für dual
rinse Rack Type dishwasher, 50Hz &
60Hz

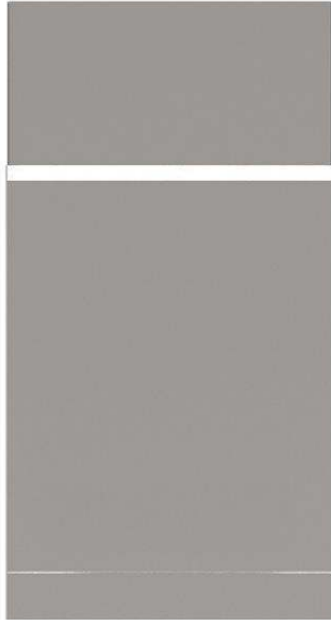
Technisches Datenblatt

 ARTIKEL # _____
 MODELL # _____

NAME # _____

SIS # _____

AIA # _____


535141 (NMHDRE56)

 Mittlere Heißluftgebläsezone
 ohne Tür für Dual Rinse
 Korbtransportmaschine,
 50Hz

Kurzbeschreibung

Artikel Nr. _____

Das Gerät ist ein mittelgroßes Heißluftgebläse ohne Tür, das mit einem Dual Rinse Korbtransportmaschine installiert werden kann. Die elektrischen Eigenschaften sind _ 400V dreiphasig, 50Hz & 60Hz. Die Zugabe von Außenluft reduziert die interne Luftfeuchtigkeit und erhöht so die Trocknungseffizienz ohne hohen Energieverbrauch. Konstruktion aus rostfreiem Stahl AISI 304. Geeignet für jede Beschickungsrichtung der Spülmaschine dank einfacher Umkehrbarkeit vor Ort. Vollständige Vorrüstung für den Anschluss an Dual Rinse Korbtransportmaschine ohne jegliche Modifikation.

Hauptmerkmale

- Elektronisch geregelt zum Optimieren der Trockenergebnisse.
- In der Trockenzone werden alle Wasserspuren durch ein Hochleistungs-Gebläse vom Spülgut entfernt. Trockene Luft wird von außen ansaugt und mit der Innenluft vermischt. So werden die Teller trocken mit einer Temperatur, die sicheres Handling ermöglicht,.
- IP25 Schutz gegen Wasserstrahl, Festkörper und kleines Ungeziefer (größer als 6 mm).
- Die Laufrichtung kann sowohl von rechts nach links als auch von links nach rechts umgestellt werden, auch vor Ort.
- Gerät kann zwischen dual rinse Korbtransportmaschine und Tischsystem installiert werden
- Alle Hauptkomponenten sind aus rostfreiem 304-Edelstahl gefertigt: Innenkammer, Außen-, Front- und Seitenwände und Korbtransportsystem.

Konstruktion

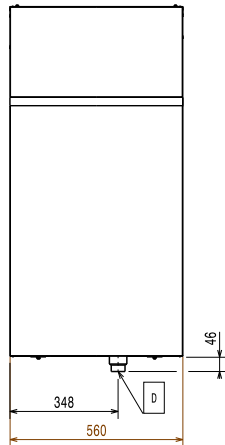
- Alle Waschkammern ohne interne Rohre, dadurch keine verborgenen Schmutzzonen.

Optionales Zubehör

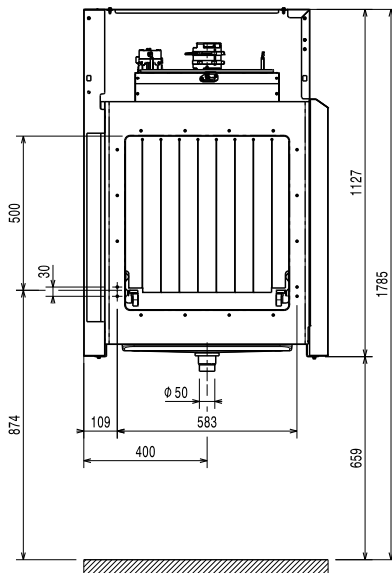
- Flaches Untergestell mit Ablaufloch für Trockentunnel PNC 863228
- GITTERROST-UNTERBODEN, L=555MM FÜR TROCKNER PNC 863229
- BEINPAAR FÜR LANGE FÖRDERSYSTEME, DIE DIREKT AN DIE KORBTRANSPORTMASCHINE MIT TROCKNER ANGESCHLOSSEN WERDEN PNC 865477

Genehmigung: _____

Front

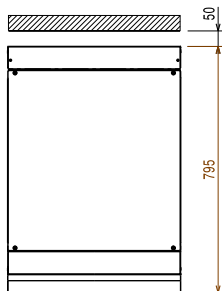


Seite



- D = Ablauf
- EI = Elektroanschluss
- EO = Elektroanschlussdose
- EQ = Equipotentialschraube
- ES = Elektrosignal in-out
- U = USB Anschluss

oben



Elektrisch

Netzspannung:

380-415 V/3N ph/50/60 Hz

535141 (NMHDRE56)

Installierte
Standardleistung*

4.4 kW

Trockner Heizelemente:

4.13 kW

Leistung Trockengebläse:

0.23 kW

Schlüsselinformation

Luftmenge:

 540 m³/h

Lufttemperatur:

70 °C

Außenabmessungen, Länge:

560 mm

Außenabmessungen, Tiefe:

795 mm

Außenabmessungen, Höhe:

1130 mm

Einschuböffnung (Breite):

530 mm

Einschuböffnung (Höhe):

490 mm

Versandhöhe:

1310 mm

Versandlänge:

920 mm

Versandtiefe:

610 mm

Versandvolumen:

 0.74 m³

 Reference norm used to measure the noise:
 IEC60335-2-58 annex AA.

Nachhaltigkeit

Geräuschpegel:

<62 dBA